

GUÉRIDONS 2 PLATEAUX

[Inox bords tombés]

- Guéridon structure et plateaux inox 18/10 entièrement soudés sous argon
- Bâti cintré en tube Ø 25 poli brillant
- Plateaux bords tombés insonorisés (bords lisses)

Matériel indispensable dans le quotidien de l'ensemble du personnel soignant, ce guéridon est un véritable allié permettant de stocker, poser et acheminer aisément le matériel de soin et l'instrumentation médicale.

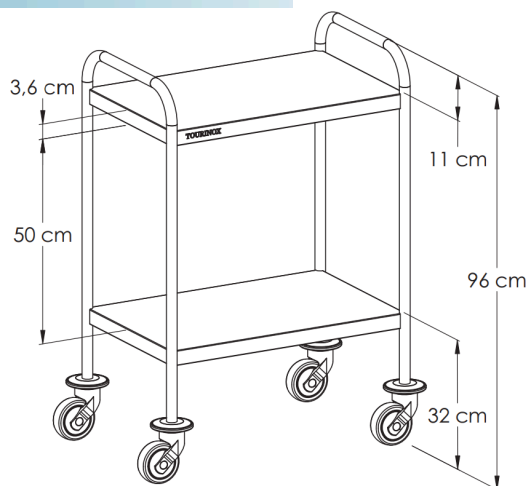


Poignées de préhension

Charge supportée 40 kg par étagère

REF 265

Roues Ø 100 mm ABS avec galets pare-chocs (disponibles avec l'option frein)



Galeries optionnelles Ø 6mm



REF 265.4.0

OPTIONS DISPONIBLES



400 x 400 mm

REF 20340 (inox)

REF 20345 (couleur)



600 x 400 mm

REF 2 x 20260 (inox)

REF 2 x 20265 (couleur)

600 x 400 mm

REF 20570 (inox)

REF 20575 (couleur)

750 x 500 mm

REF 2 x 30320 (inox)

REF 2 x 30325 (couleur)

SÉPARATEURS

12 cases en résine composite réglables et modifiables à volonté. Disponible pour tiroir inox et inox couleur.



REF **DIMENSIONS TIROIR**

S600 600 x 400 mm H 80

S601 750 x 500 mm H 80

S6002 600 x 400 mm H 180

S6012 750 x 500 mm H 180

INOX BORDS TOMBÉS 2 PLATEAUX

REF **DIMENSIONS**

245 400 x 400 mm

265 600 x 400 mm

275 750 x 500 mm

295 900 x 600 mm

Roues antistatiques et/ou à freins en option

