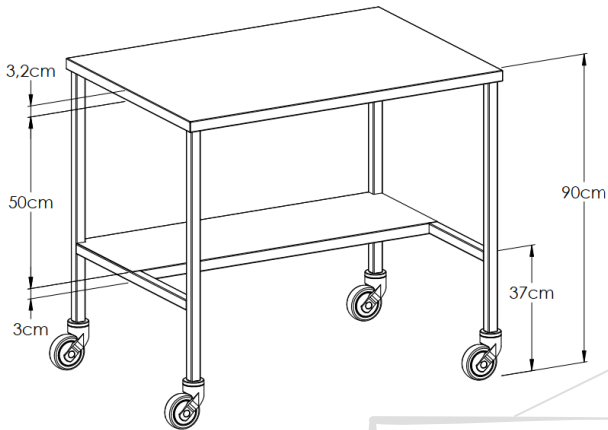
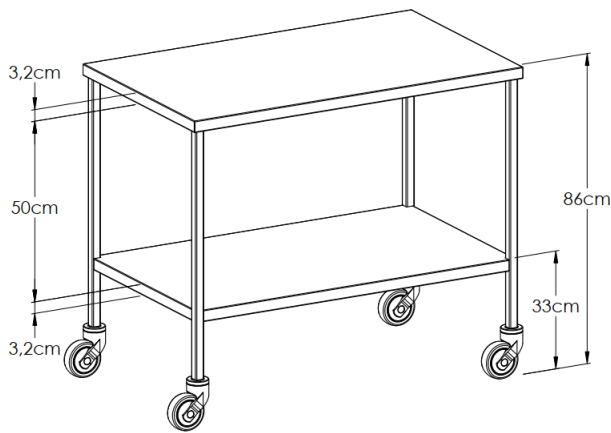


TABLE DE CONDITIONNEMENT INOX

[1 et 2 plateaux]

- Structure et plateaux entièrement soudés sous argon, inox 18/10 (304)
- Roues ABS Ø 100 mm
- En version 1 plateau avec entretoise 3 côtés
- ou 2 plateaux avec demi-plateau inférieur
- Charge maximum répartie par plateau environ 60 Kg

Équipement incontournable des salles de stérilisation, la table de conditionnement inox est entièrement modulable et peut être facilement équipée selon les besoins des services.



Portique 4 crochets
(optionnel)

Plateaux surface
brossée insonorisés



COMPOSITIONS TYPES



TABLE 1 PLATEAU

REF	DIMENSIONS
810	1000 x 700 mm
830	1500 x 700 mm
840	2000 x 700 mm

TABLE 2 PLATEAUX

REF	DIMENSIONS
1811	1000 x 700 mm
1831	1500 x 700 mm
1832	2000 x 700 mm