

GUÉRIDONS 2 PLATEAUX

[Inox/Couleur sans poignées]

- Guéridon structure inox 18/10 entièrement soudés sous argon
- Bâti Ø 25 poli brillant
- Plateaux résine composite couleur

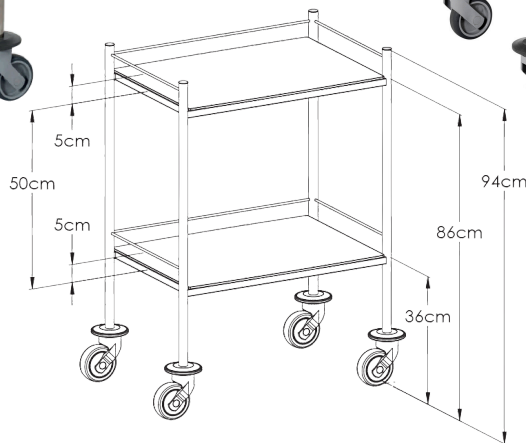
Matériel indispensable dans le quotidien de l'ensemble du personnel soignant, ce guéridon est un véritable allié permettant de stocker, poser et acheminer aisément le matériel de soin et l'instrumentation médicale.



REF 55.8.6

Charge supportée 40 kg par étagère

Galleries (optionnelle)



REF 34

Résine haute résistance (chocs, abrasion, produits chimiques)

Roues Ø 100 mm ABS avec galets pare-chocs (disponibles avec l'option frein)

INOX COULEUR 2 PLATEAUX

REF	DIMENSIONS
34	400 x 400 mm
55	600 x 400 mm
74	750 x 500 mm

OPTIONS DISPONIBLES



600 x 400 mm

REF 20260 (inox)

REF 20265 (couleur)



600 x 400 mm

REF 20200 (inox)

REF 20205 (couleur)

750 x 500 mm

REF 30320 (inox)

REF 30325 (couleur)

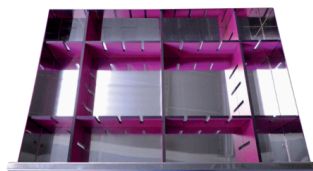
750 x 500 mm

REF 30200 (inox)

REF 30695 (couleur)

SÉPARATEURS

12 cases en résine composite réglables et modifiables à volonté. Disponible pour tiroir inox et inox couleur.

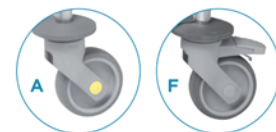


REF	DIMENSIONS TIROIR
S600	600 x 400 mm H 80
S601	750 x 500 mm H 80
S6002	600 x 400 mm H 180
S6012	750 x 500 mm H 180



Traitement antibactérien

Roues antistatiques et/ou à freins en option



* Numéro de la couleur à préciser lors de votre commande.