

# Armoire haute mobile à volet roulant - Échelles inclinées

Armoire modulaire simple colonne utilisée pour le stockage des médicaments et des DM. Échelles inclinées en partie supérieure conçues pour faciliter le travail de préparation des soignants en unité de soins. Structures et équipements au format 600x400, compatible avec l'ensemble des autres produits de la gamme Eolis® 600x400 (chariots de distribution, armoires de stockage, guéridons, plan de travail, rayonnages, ...).

## Description

- Coffre monobloc en acier époxy mécano-soudé fermé sur 5 côtés avec plafond. Face ouverte côté 600 avec volet roulant (serrure en option) amovible pour faciliter le nettoyage et la désinfection.
- Échelles intérieures en ABS permettant d'équiper l'armoire avec des tiroirs et des bacs ISO 600x400, des plateaux avec piluliers et tiroirs nominatifs
- 20 modules (échelles) de capacité : 7 échelles inclinées (11°) en partie supérieure + 13 échelles droites. Échelles inclinées uniquement compatibles avec les bacs ajourés ISO 600x400.
- 4 roues pivotantes (dont 2 à freins) Ø 125mm en polyamide avec pare-fils. Roulement à bille inox.

## Coloris



## Options



Verrouillage à clé pour volet roulant - Réf. **1700.10**



Verrouillage à code pour volet roulant - Réf. **1700.11**



Verrouillage à badge pour volet roulant - Réf. **1700.12**



Verrouillage à code + clé pour volet roulant - Réf. **1700.13**



**SÉPARATEURS**  
VOIR PAGE 38



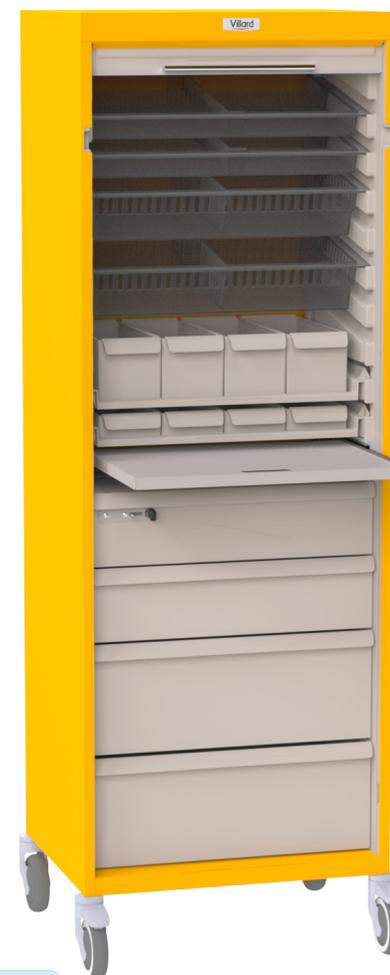
4 galets pare-chocs pour armoire - Réf. **1700.20**



Étagère télescopique  
Réf. **1101.99**

Bacs ajourés ISO 600x400 transparent :

- Bac ajouré 1 module - Réf. **1103.01**
- Bac ajouré 2 modules - Réf. **1103.02**
- Bac ajouré 3 modules - Réf. **1103.03**



Armoire simple avec volet roulant, à échelles inclinées 20 modules  
Réf. **1007.50**

Équipée avec options

## Référence

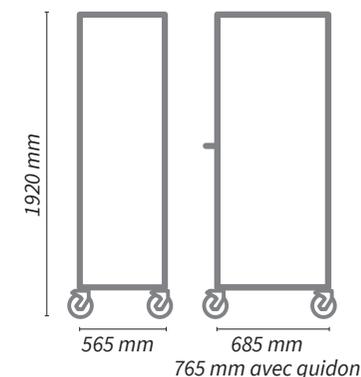
ARMOIRE HAUTE MOBILE EOLIS®

Armoire simple avec volet roulant à échelles inclinées 20 modules

Réf. **1007.50**

## Caractéristiques

**Poids à vide** : 51kg  
**Capacité** : 20 modules (glissières) dont 7 inclinés en partie haute et 13 droites en partie basse



# Plateformes de transfert pour armoires de stockage

Transformez les armoires de stockage Eolis® simples et doubles (disponibles pages 19 et 26) en armoires de transfert grâce à l'option plateforme de transfert. Plateformes de conception robuste (protections inférieures et supérieures contre les chocs), équipés de roues de grandes tailles (Ø 200mm) pour permettre les transferts entre services en camion en toute sécurité. Option compatible avec l'ensemble des armoires basses de stockage de la gamme modulaire Eolis® (hauteur maximum : 164cm).

## Description

- Plateforme de transfert pour coffres d'armoires de stockage basses Eolis® simples et doubles
- Guidon de manoeuvre intégré et déporté du coffre de l'armoire pour plus de robustesse
- Pare-chocs inférieur et supérieur enveloppants en caoutchouc non traçant
- Plateforme équipée de 2 roues pivotantes Ø200mm (côté guidon) et de 2 roues fixes Ø200mm

## Références

### PLATEFORMES DE TRANSFERT POUR ARMOIRES DE STOCKAGE EOLIS®

Plateforme de transfert pour armoire simple	Réf. <b>1700.25</b>
Plateforme de transfert pour armoire double	Réf. <b>1700.26</b>

## Caractéristiques

### Dimensions

- Réf. **1700.25** : L. 785mm x P. 630mm x H. +120mm par rapport à la hauteur de l'armoire sélectionnée
- Réf. **1700.26** : L. 1435mm x P. 630mm x H. +120mm par rapport à la hauteur de l'armoire sélectionnée

## Options



Barre d'attelage avec crochet  
Réf. **496.04**



Supplément pour roue à frein  
Ø200mm - Réf. **1102.80**



Support fiche A4 - Réf. **496.02**  
Support fiche A5 - Réf. **496.03**



Option châssis de transfert  
pour armoires Eolis® simple 79x63 cm  
Réf. **1700.25**

Compatible avec les armoires :

à tiroirs 600x400 ◀

- 14 modules (H.134cm) - Réf. **1007.03**
- 18 modules (H.164cm) - Réf. **1007.02**

à volet roulant (échelle standard) ◀

- 13 modules (H.131cm) - Réf. **1007.53**
- 17 modules (H.162cm) - Réf. **1007.52**

à volet roulant (échelle resserrée) ◀

- 18 modules (H.131cm) - Réf. **1007.93**
- 24 modules (H.162cm) - Réf. **1007.92**

Option châssis de transfert  
pour armoires Eolis® doubles 144x63 cm  
Réf. **1700.26**

Compatible avec les armoires :

▶ à tiroirs 600x400

- 2x14 modules (H.134cm) - Réf. **1007.08**
- 2x18 modules (H.164cm) - Réf. **1007.07**

▶ à volet roulant (échelle standard)

- 2x13 modules (H.131cm) - Réf. **1007.58**
- 2x17 modules (H.162cm) - Réf. **1007.57**

▶ à volet roulant (échelle resserrée)

- 2x18 modules (H.131cm) - Réf. **1007.98**
- 2x24 modules (H.162cm) - Réf. **1007.97**



# Armoires basses mobiles à volet roulant

Nos armoires en simple ou double colonnes sont utilisées pour le stockage des médicaments et DM. Leur format 600x400 permet d'être compatible avec l'ensemble de nos autres produits de la gamme Eolis (chariots, plans de travail, rayonnages, chariots de circulation...).

## Description

- Coffre monobloc en acier époxy mécano-soudé, fermé sur 5 côtés avec plafond - Face ouverte côté 600 avec volet roulant (serrure en option). Guidon intégré à gauche (second en option).
- Échelles intérieures en ABS permettant d'équiper l'armoire avec des tiroirs et des bacs ajourés ISO 600x400, des plateaux avec piluliers et tiroirs nominatifs.
- 4 roues pivotantes Ø 125 mm en polyamide avec pare-fils dont 2 à freins, roulement à billes inox.

## Coloris



## Références

ARMOIRES BASSES MOBILES À VOLET ROULANT EOLIS®	Simple	Double
Armoire avec volet - 13 modules - H. 131 cm	Réf. 1007.53	Réf. 1007.58
Armoire avec volet - 17 modules - H. 162 cm	Réf. 1007.52	Réf. 1007.57
Armoire avec volet - 18 modules, échelle resserrée - H. 131 cm	Réf. 1007.93	Réf. 1007.98
Armoire avec volet - 24 modules, échelle resserrée - H. 162 cm	Réf. 1007.92	Réf. 1007.97

## Options



Verrouillage à clé pour volet roulant - Réf. **1700.10**

Verrouillage à code pour volet roulant - Réf. **1700.11**

Verrouillage à badge pour volet roulant - Réf. **1700.12**

Verrouillage à code + clé pour volet roulant - Réf. **1700.13**

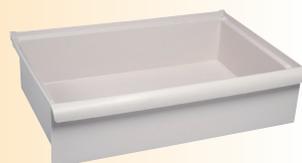
Lot de 10 badges - Réf. **1501.12**

Clé passe - Réf. **1501.10**



Tiroir 1 module - Réf. **1600.30**

600 x 400 x 73 mm ext.  
560 x 360 x 63 mm int.



Tiroir 2 modules - Réf. **1600.31**

600 x 400 x 149 mm ext.  
560 x 360 x 139 mm int.



Tiroir 3 modules - Réf. **1600.32**

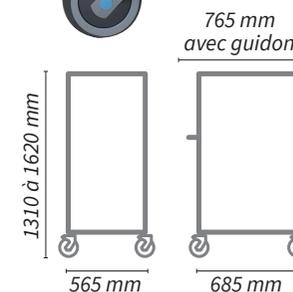
600 x 400 x 226 mm ext.  
560 x 360 x 216 mm int.



Armoire simple avec volet, 17 modules - Réf. **1007.52**

## Caractéristiques

Poids à vide : 43kg  
Capacité : 17 modules (glissières)



# Armoires hautes mobiles à volet roulant

Nos armoires en simple ou double colonnes sont utilisées pour le stockage des médicaments et DM. Leur format 600x400 permet d'être compatible avec l'ensemble de nos autres produits de la gamme Eolis (chariots, plans de travail, rayonnages, chariots de circulation...).

## Description

- Coffre monobloc en acier époxy mécano-soudé. Fermé sur 5 côtés avec plafond - Face ouverte côté 600 avec volet roulant (serrure en option). Guidon intégré à gauche (second en option).
- Échelles intérieures en ABS permettant d'équiper l'armoire avec des tiroirs et des bacs ajourés ISO 600x400, des plateaux avec piluliers et tiroirs nominatifs.
- 4 roues pivotantes Ø 125 mm en polyamide avec pare-fils dont 2 à freins, roulement à billes inox.

## Coloris



## Références

### ARMOIRES HAUTES MOBILES À VOLET ROULANT EOLIS®

Armoire simple avec volet - 21 modules - H. 192 cm	Réf. <b>1007.51</b>
Armoire double avec volet - 2 x 21 modules - H. 192 cm	Réf. <b>1007.56</b>
Armoire simple avec volet - 30 modules (échelle resserrée) - H. 192 cm	Réf. <b>1007.91</b>
Armoire double avec volet - 2 x 30 modules (échelle resserrée) - H. 192 cm	Réf. <b>1007.96</b>

## Options



Verrouillage à clé pour volet roulant - Réf. **1700.10**



Verrouillage à code pour volet roulant - Réf. **1700.11**



Verrouillage à badge pour volet roulant - Réf. **1700.12**



Verrouillage à code + clé pour volet roulant - Réf. **1700.13**

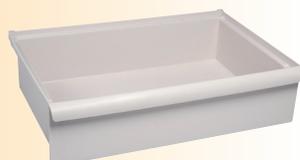
Lot de 10 badges - Réf. **1501.12**

Clé passe - Réf. **1501.10**



Tiroir 1 module - Réf. **1600.30**

600 x 400 x 73 mm ext.  
560 x 360 x 63 mm int.



Tiroir 2 modules - Réf. **1600.31**

600 x 400 x 149 mm ext.  
560 x 360 x 139 mm int.



Tiroir 3 modules - Réf. **1600.32**

600 x 400 x 226 mm ext.  
560 x 360 x 216 mm int.

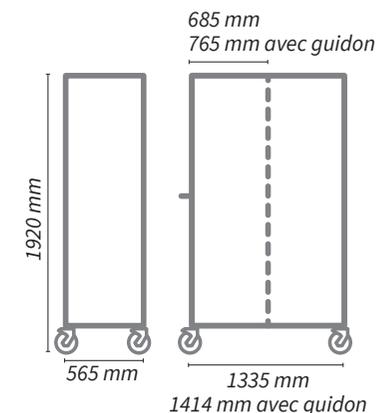


Armoire double avec volet,  
2 x 21 modules - Réf. **1007.56**

Armoire simple avec volet,  
21 modules - Réf. **1007.51**

## Caractéristiques

**Poids à vide** : 51kg (modèle simple)  
**Capacité** : 21 modules (glissières)  
ou 2 x 21 modules



# Armoires hautes mobiles à volet roulant

*Autres exemples de configurations*

Nos armoires en simple ou double colonnes sont utilisées pour le stockage des médicaments et DM. Leur format 600x400 permet d'être compatible avec l'ensemble de nos autres produits de la gamme Eolis (chariots, plans de travail, rayonnages, chariots de circulation...).



Armoire simple avec volet, 21 modules - Réf. **1007.51**

Équipée avec options verrouillage à clé, plateaux et bacs de subdivisions avec poignées et tiroirs.



Armoire simple avec volet, 30 modules - Réf. **1007.91**

Équipée avec options verrouillage à clé, plateaux piluliers 1/8<sup>e</sup> et tiroirs.

## Coloris

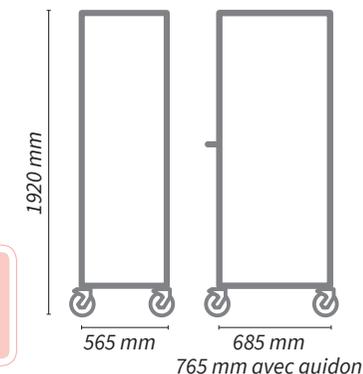


## Description

- Coffre monobloc en acier époxy mécano-soudé. Fermé sur 5 côtés avec plafond - Face ouverte côté 600 avec volet roulant (serrure en option). Guidon intégré à gauche (second en option).
- Échelles intérieures en ABS permettant d'équiper l'armoire avec des tiroirs et des bacs ajourés ISO 600x400, des plateaux avec piluliers et tiroirs nominatifs.
- 4 roues pivotantes Ø 125 mm en polyamide avec pare-fils dont 2 à freins, roulement à billes inox.

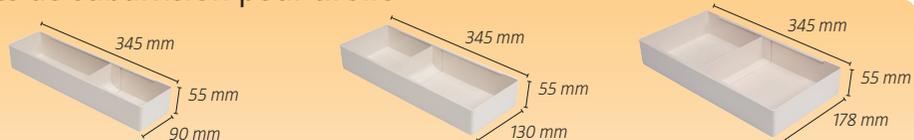
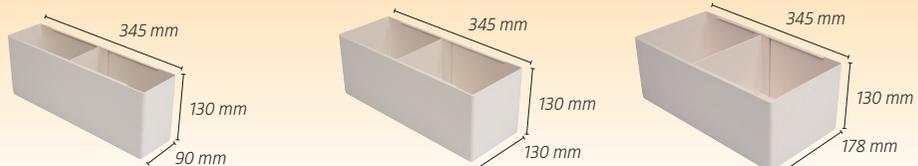
## Caractéristiques

**Poids à vide :** 51kg (modèle simple)  
**Capacité :** 21 modules (glissières) ou 30 modules avec échelles resserrées

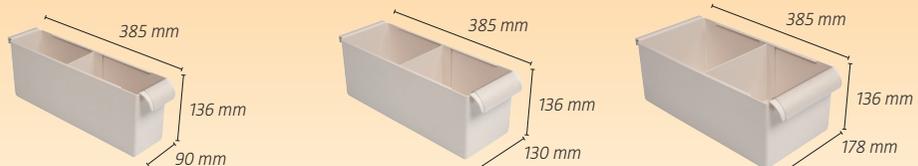


# Accessoires pour armoires mobiles à volet roulant

## Bacs de subdivision pour tiroirs

Bac 1 module 1/6 - Réf. **1100.81**Bac 1 module 1/4 - Réf. **1100.85**Bac 1 module 1/3 - Réf. **1103.89**Séparation 1/6 - Réf. **1100.89**Séparation 1/4 - Réf. **1100.91**Séparation 1/3 - Réf. **1103.93**Bac 2 modules 1/6 - Réf. **1100.83**Bac 2 modules 1/4 - Réf. **1100.87**Bac 2 modules 1/3 - Réf. **1103.91**Séparation 1/6 - Réf. **1100.90**Séparation 1/4 - Réf. **1100.92**Séparation 1/3 - Réf. **1103.94**

## Bacs de subdivision avec poignées

Bac 1 module 1/6 - Réf. **1100.82**Bac 1 module 1/4 - Réf. **1100.86**Bac 1 module 1/3 - Réf. **1103.90**Séparation 1/6 - Réf. **1100.89**Séparation 1/4 - Réf. **1100.91**Séparation 1/3 - Réf. **1103.93**Bac 2 modules 1/6 - Réf. **1100.84**Bac 2 modules 1/4 - Réf. **1100.88**Bac 2 modules 1/3 - Réf. **1103.92**Séparation 1/6 - Réf. **1100.90**Séparation 1/4 - Réf. **1100.92**Séparation 1/3 - Réf. **1103.94**Plateau ISO seul - Réf. **1100.26**Plateau équipé - Réf. **1100.26 OP3**Étagère résine - Réf. **1100.58**Coffre à toxique - Réf. **1101.84**

## Kits de séparations pour tiroirs

Réf. **1600.73**Kit de séparations 6 cases  
pour tiroir 1 moduleRéf. **1600.82**Kit de séparations 4 cases  
pour tiroir 2 modulesRéf. **1600.91**Kit de séparations 3 cases  
pour tiroir 3 modules

2 cases	<b>1600.70</b>	8 cases	<b>1600.74</b>
3 cases	<b>1600.71</b>	12 cases	<b>1600.75</b>
4 cases	<b>1600.72</b>	18 cases	<b>1600.76</b>
6 cases	<b>1600.73</b>	24 cases	<b>1600.77</b>

2 cases	<b>1600.80</b>	8 cases	<b>1600.84</b>
3 cases	<b>1600.81</b>	12 cases	<b>1600.85</b>
4 cases	<b>1600.82</b>	18 cases	<b>1600.86</b>
6 cases	<b>1600.83</b>	24 cases	<b>1600.87</b>

2 cases	<b>1600.90</b>	8 cases	<b>1600.94</b>
3 cases	<b>1600.91</b>	12 cases	<b>1600.95</b>
4 cases	<b>1600.92</b>	18 cases	<b>1600.96</b>
6 cases	<b>1600.93</b>	24 cases	<b>1600.97</b>

## Piluliers

Pilulier 1/8 petite hauteur  
Réf. **1103.33**Pilulier 1/8 grande hauteur  
Réf. **1103.34**Pilulier 1/10  
Réf. **1102.23**Pilulier grand modèle 1/7  
Réf. **1103.40**Lot de 24 porte-étiquettes - Réf. **1103.35**Planche de 28 étiquettes - Réf. **1103.36**Plateau équipé - Réf. **1103.37**Plateau équipé - Réf. **1103.38**Plateau équipé - Réf. **1103.41**Gobelet 30 ml avec couvercle, h 32 mm  
compatible avec pilulier - Réf. **1103.49**Bloc cassette à clé  
2 modules 2 niveaux - Réf. **1600.36**Bloc cassette à clé 3 modules  
3 niveaux (tiroirs nominatifs  
en option) - Réf. **1600.37**Supplément pour poignée  
latérale - Réf. **1600.42**

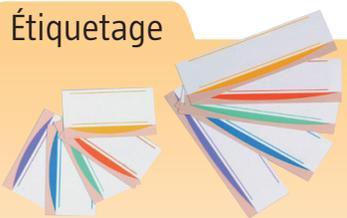
## Tiroirs à toxique

- 1 module (63 mm H) - Réf. **1600.33**
- 2 modules (138 mm H) - Réf. **1600.34**
- 3 modules (216 mm H) - Réf. **1600.35**



# Accessoires pour armoires mobiles à volet roulant

## Étiquetage



Lot de 25 étiquettes (1/6) - Réf. **1101.10**

Lot de 25 étiquettes (1/4) - Réf. **1101.11**



Portes-étiquettes pour poignée de tiroir

1/6 (L.58) - Réf. **1103.46**

1/4 (L.100) - Réf. **1103.47**

1/3 (L.146) - Réf. **1103.48**



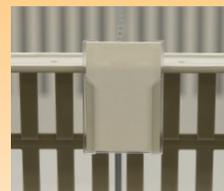
Support pour plaque PVC  
Réf. 1102.74  
Réf. **1106.05**



Support étiquette adhésif  
Réf. **1101.45**

Grand modèle (long. 35 cm)  
Réf. **1101.46**

Planche de 21 étiquettes 60 x 40 imprimables (blanc, bleu et rouge)  
Réf. **1106.08**



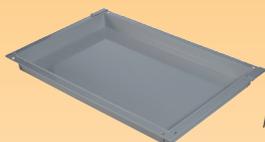
Porte étiquette vertical 60 x 40 - Réf. **1102.69**

Porte étiquette horizontal 60 x 40 - Réf. **1106.06**

Protection pour 1106.06  
Réf. **1106.07**

Plaque PVC 60 x 40  
Réf. **1102.74**

## Paniers



H. 50 mm

Panier plein 1 module - Réf. **1102.30**



H. 100 mm

Panier plein 2 modules - Réf. **1103.80**



H. 200 mm

Panier plein 3 modules - Réf. **1103.81**



H. 100 mm

Panier ajouré 2 modules - Réf. **1102.31**



H. 200 mm

Panier ajouré 3 modules - Réf. **1102.32**

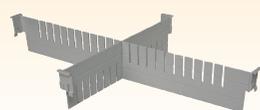


Butée d'arrêt (2 minimum par panier obligatoires) - Réf. **1102.39**



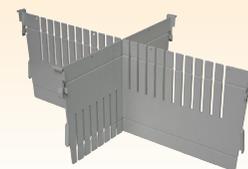
Sép. longitudinale 600x50 mm - Réf. **1102.33**

Sép. transversale 400x50 mm - Réf. **1102.34**



Sép. longitudinale 600x100 mm - Réf. **1102.35**

Sép. transversale 400x100 mm - Réf. **1102.36**



Sép. longitudinale 600x200 mm - Réf. **1102.37**

Sép. transversale 400x200 mm - Réf. **1102.38**

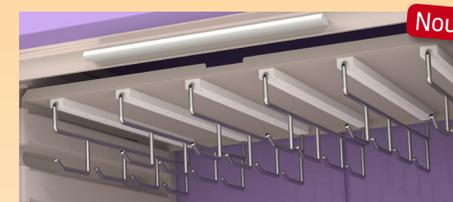
## Accessoires



Nouveauté

Support télescopique pour sondes emballées  
Réf. **1700.34**

+ séparateurs Ht. 100mm  
(Réf. **1102.35** / **1102.36**)



Nouveauté

Étagère à sondes (24 crochets inox)  
Réf. **1700.27**



Étagère télescopique  
Réf. **1101.99**

Tablette latérale rabattable  
Réf. **1700.24**

Nouveauté



Tiroir à toxique télescopique avec serrure à clé :

1 module - Réf. **1700.36**  
2 modules - Réf. **1700.37**

Supplément verrouillage à code électronique pour tiroir à toxique télescopique  
Réf. **1700.38**



Rail latéral pour armoire  
Réf. **1700.22**



4 galets pare-chocs pour armoire  
Réf. **1700.20**