



créativité & innovation au service de la collectivité by **ateliersduhautforez**



Gamme Fauteuils



LE MOBILIER MÉDICAL DEPUIS 1947





Gamme Fauteuils

DESIGN ET CONFORTABLE

AHF a développé une gamme de fauteuils ergonomique et esthétique pour assurer un repos confortable et un transfert aisé du patient. Le design moderne associé à une construction légère en font des références sur le marché des fauteuils médicalisés.

Equipés d'armatures métal, avec une palette de coloris de tissus étendue (classification non feu M1), ces fauteuils sont réglables, inclinables, déhousables à souhait selon les variantes choisies. Différents accessoires viennent compléter le niveau de confort de l'utilisateur selon son degré de dépendance médicale.

LA GAMME S'ARTICULE AUTOUR DE DEUX UTILISATIONS DIFFÉRENTES :

- en **version fauteuil de transfert** pour faciliter le transport du patient dans et hors de sa chambre dans les espaces de vie
- en **version fixe** pour une utilisation confortable en chambre Beauvoir et Chantagret



LA CONCEPTION POINTUE ASSURE À NOTRE GAMME DE FAUTEUILS

- une **EXCELLENTE PRÉHENSION** pour faciliter le transport pour le personnel soignant
- un **FREINAGE SÉCURISÉ** pour des fauteuils légers
- un **LARGE CHOIX DE POSITIONS** pour l'utilisateur
- une assise et un dossier très **CONFORTABLES**
- une **DÉSINFECTION FACILITÉE** pour un niveau d'hygiène optimal

LES FAUTEUILS DE TRANSFERT

Ligne Océan

Ergonomique, réglable, inclinable, complet...

Adapté à l'accueil et au transfert de patients, les poignées de guidage et le dossier amovible offrent plus de facilité et d'accès aux soignants lors de transferts.

Les 4 roulettes dont 2 à frein centralisé le rendent maniable, le revêtement non feu M1 et la possibilité de le déhousser assure un entretien facile et une hygiène optimale. Le repose pieds offre plus de confort et de sécurité aux patients.

Les accoudoirs en polyuréthane sont à la fois confortables et faciles de préhension.

- Armature tubulaire, revêtement époxy.
- Dossier armature métal avec poignées de guidage.
- Dossier inclinable
- Mousse de polyéther d'une densité de 40 kg. pour l'assise et 30 kg pour le dossier.
- Revêtement non feu M1.
- Accoudoirs polyuréthane teintés dans la masse non traumatisant assurant une bonne préhension pour la sortie du fauteuil.
- 3 positions de réglage en hauteur des accoudoirs et effacement complet pour faciliter les transferts.
- Partie supérieure amovible pour une meilleure assistance du personnel soignant lors de transferts.
- 4 roulettes de Ø125 Servo frein accessible par l'arrière ou bilatérale.
- 2 supports PST.
- 1 support sac urine.
- Poids maximum de charge : 135 kg.
- Charge statique : 200 kg.
- Poids du fauteuil : 35 kg

 Classification feu M1 (norme NF P 92503).



réf. OCEAN



Entièrement déhousable

Garniture ergonomique entièrement déhousable permettant la décontamination totale du fauteuil.

Dimensions extérieures du fauteuil

- Largeur : 659 mm extérieur des accoudoirs.
- Profondeur : 700 mm dossier relevé.
- Hauteur d'assise : 490 mm.
- Inclinaison 50°



Dossier amovible pour transfert.



Poignée ergonomique de poussée.

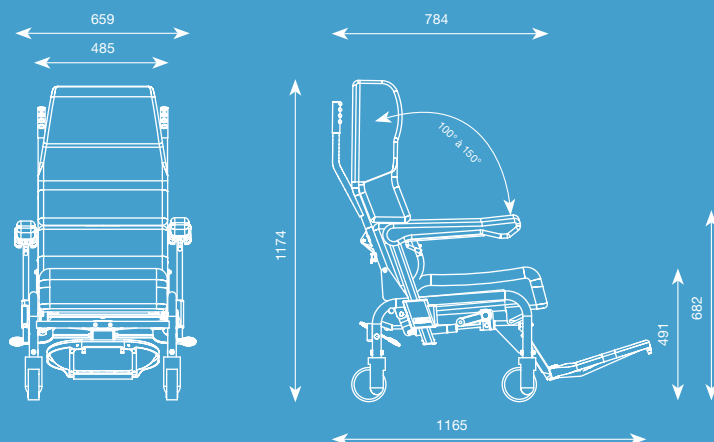


Marche pied antibasculant, anti-dérapant, escamotable et réglable 2 positions.



Freinage accessible.

LES DIMENSIONS



Les accessoires



Tige porte sérum
réf. LSUGHPSTAL 2



Porte sac à urine
réf. LSUGHPSU2



Tablette de sécurité et repas clipsée
réf. GERIATABLETT



Repose tête
réf. GERIART

LES FAUTEUILS DE CHAMBRE

Ligne Beauvoir

Ergonomique, accoudoirs réglables, dossier inclinable, multipositions...

- Armature tubulaire, revêtement époxy.
- Dossier armature métal.
- Dossier fixe ou inclinable assisté par ressort à gaz, réglage multi-positions à commandes bilatérales synchronisées avec assise par translation.
- Mousse de polyéther d'une densité de 40 kg pour l'assise et 30 kg pour le dossier.
- Revêtement non feu M1.
- Accoudoirs polyuréthane teintés dans la masse non traumatisant assurant une bonne préhension pour la sortie du fauteuil.
- 3 positions de réglage en hauteur des accoudoirs et effacement complet pour faciliter les transferts.
- Charge maximale d'utilisation : 135 kg
- Poids du fauteuil : 21 kg
- Charge maxi admissible statique : 200 kg



Dossier inclinable
ref. FMFAUBEAU1

Dossier Fixe
ref. FMFAUBEAU2



Roulette de déplacement (en option).



Dossier fixe



Position de confort par assise couplée avec le dossier inclinable

Entièrement déhoussable

Garniture ergonomique entièrement déhoussable permettant la décontamination totale du fauteuil.

Dimensions extérieures du fauteuil

- Largeur : 665 mm extérieur des accoudoirs.
- Profondeur : 780 mm dossier relevé.
- Hauteur totale : 1120 mm.
- Hauteur d'assise : 535 mm.
- Largeur assise et dossier : 50 cm.
- Hauteur des accoudoirs par rapport à l'assise : de 0 à 220 mm
- Inclinaison 50°

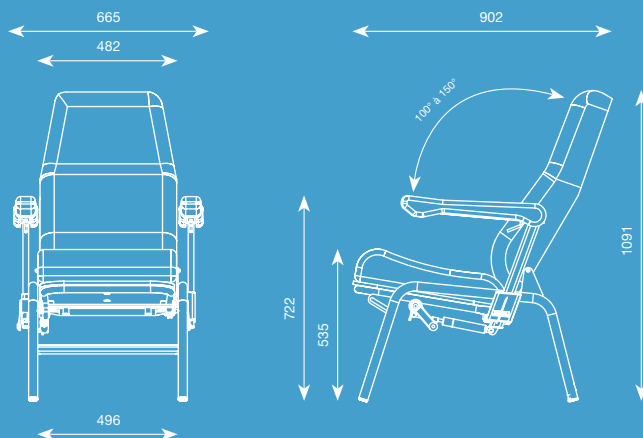


L'option

Roulettes de déplacement - ref. FMFAUSU2G

 Classification feu M1 (norme NF P 92503).

LES DIMENSIONS



Les accessoires



Porte sac à urine
réf. LSUGHPSU2



Tablette de sécurité et repas clipsée
réf. GERIATABLETT



Repose tête
réf. GERIART

LES FAUTEUILS DE CHAMBRE

Ligne Chantagret

Ergonomique, déhoussable, inclinable...

- Armature tubulaire, revêtement époxy.
- Dossier armature métal.
- Dossier fixe ou inclinable assisté par ressort à gaz, réglage multi-positions à commandes bilatérales.
- Mousse de polyéther d'une densité de 40 kg. pour l'assise et 30 kg pour le dossier.
- Revêtement non feu M1.
- Accoudoirs polyuréthane teintés dans la masse non traumatisant assurant une bonne préhension pour la sortie du fauteuil.
- Charge maximale d'utilisation : 135 kg.
- Poids du fauteuil : 20 kg
- Charge maximale admissible statique : 200 kg.



Roulette de déplacement (en option).



Dossier fixe ou inclinable.



Dossier inclinable
ref. FMFAUCHANIN

Dossier Fixe
ref. FMFAUCHAFIXE



Entièrement déhoussable

Garniture ergonomique entièrement déhoussable permettant la décontamination totale du fauteuil.

Dimensions extérieures du fauteuil

- Largeur : 630 mm extérieur des accoudoirs.
- Profondeur : 740 mm dossier relevé.
- Hauteur d'assise : 460 mm.
- Hauteur totale : 1090 mm.
- Inclinaison 50°

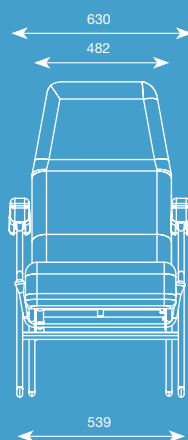
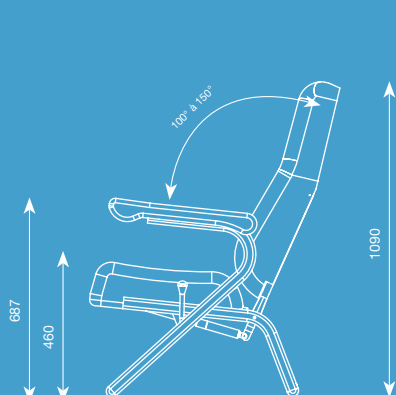


L'option

Roulettes de déplacement - ref. FMFAUSU2G

 Classification feu M1 (norme NF P 92503).

LES DIMENSIONS



Les accessoires



Tablette de sécurité et repas clipsée
réf. GERIATABLETT



Repose tête
réf. GERIART

LES POUFS ET CHAISES



Ligne Chantagret

Ergonomique, inclinable, résistant, appui sur table...

- Armature epoxy.
- Positionnable sur table.
- Densité mousse assise et dossier : 30 kg
- Poids maximum de charge : 135 kg
- Charge statique : 200 kg

La chaise

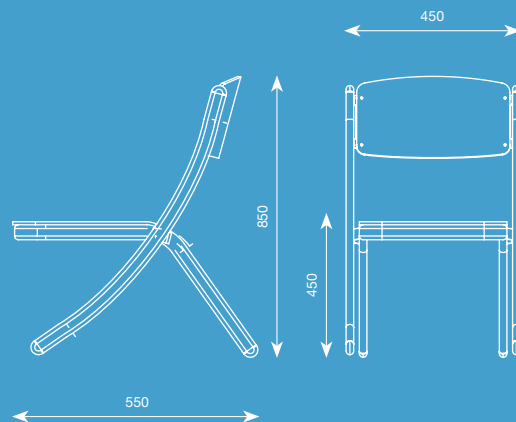
Dimensions extérieures de la chaise

- Largeur : 450 mm.
- Hauteur totale : 850 mm.
- Hauteur d'assise : 465 mm.



ref. FMCHANTAGRET

LES DIMENSIONS



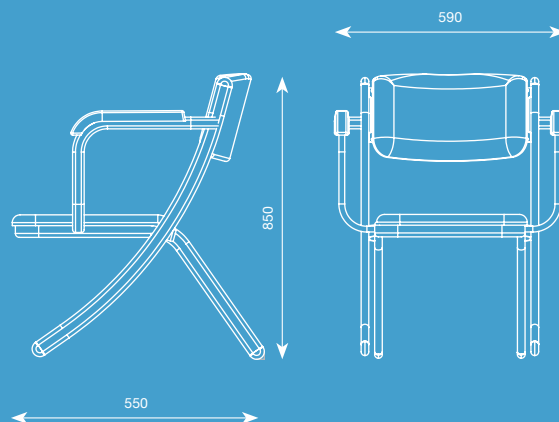
Le bridge

Dimensions extérieures du bridge

- Largeur : 590 mm extérieur des accoudoirs.
- Hauteur totale : 850 mm.
- Hauteur d'assise : 465 mm.



ref. FMBRCHANTAGRET



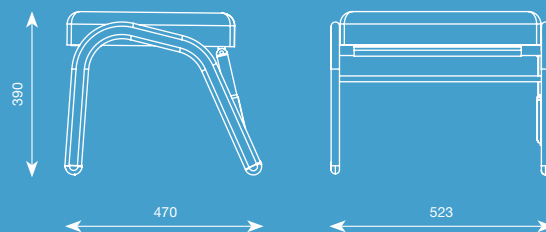
Le pouf

Réglable en inclinaison par crémaillère

- Armature epoxy.
- 4 positions d'inclinaison.



ref. FMPOUFCHANTA



DÉCOUVREZ NOTRE GAMME DE MOBILIER dans notre documentation spécifique



Des solutions esthétiques,
ergonomiques
pour l'aménagement
de vos chambres médicales.

5 BONNES RAISONS DE CHOISIR AHF



QUALITÉ & FIABILITÉ

Fabricant depuis 1947.
Nos lits et mobiliers font référence sur le marché français.



ÉCO CONCEPTION

AHF s'engage pour rendre l'environnement plus propre et ce dès la conception de nos produits.



R&D & DESIGN

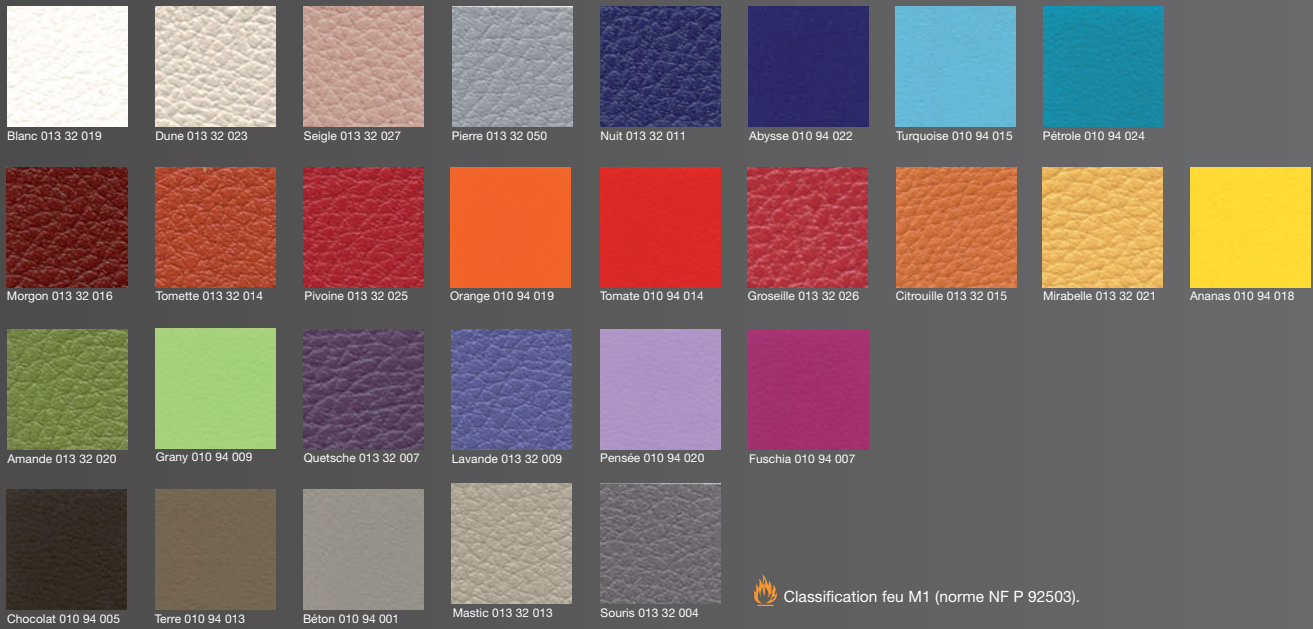
Notre laboratoire R&D et notre équipe de designers conçoivent des produits esthétiques et ergonomiques pour le confort de vos patients et de votre personnel soignant.



LIVRAISON & INSTALLATION

- Transport assuré par nos soins
- Installation & montage par nos techniciens
- SAV
- Formation

LE NUANCIER TISSUS



Retrouvez l'ensemble de nos univers sur

WWW.GROUPE-AHF.FR



ZAC La Gravoux
42380 LA TOURETTE

Tél. +33 (0)4 77 50 05 13
Fax +33 (0)4 77 50 06 05

contact@groupe-ahf.fr

créativité & innovation au service de la collectivité  **ateliersduhautforez**

LE MOBILIER MÉDICAL DEPUIS 1947

